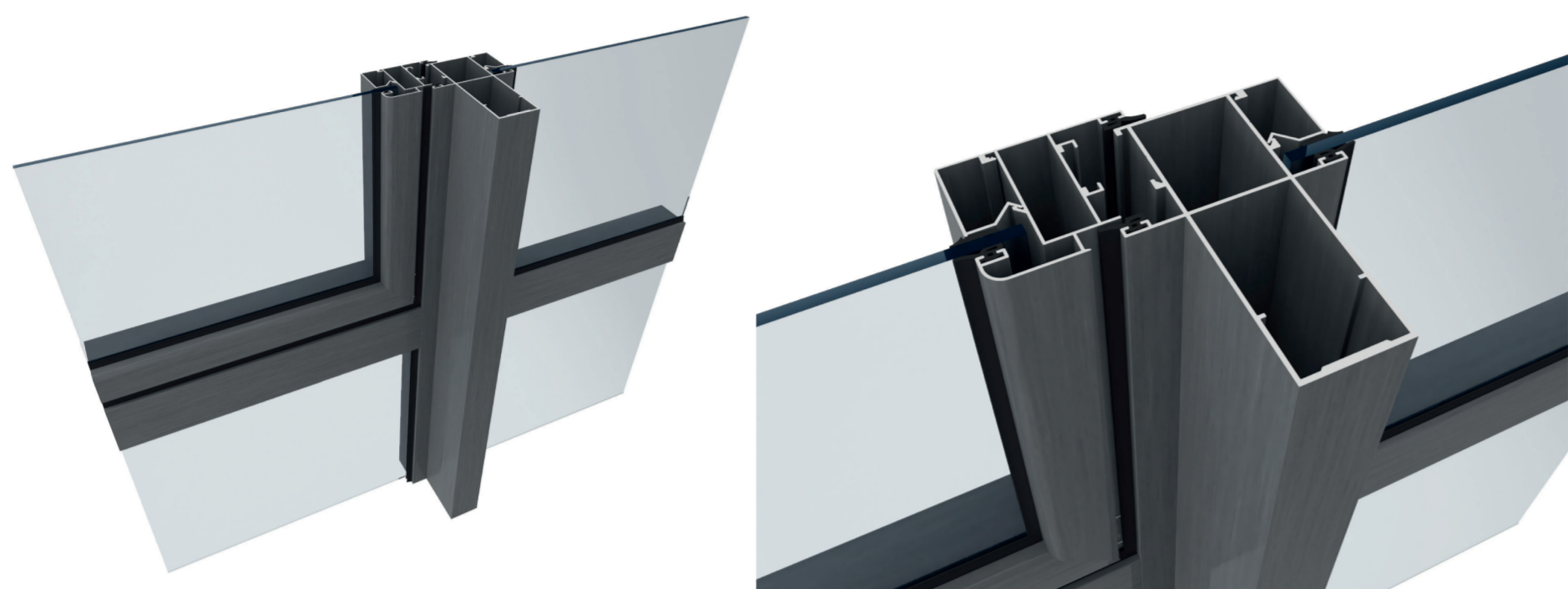


VIDNAL VP 04

КОМПЛЕКСНАЯ СИСТЕМА



VP 04 – КОМПЛЕКСНАЯ СИСТЕМА БАЛКОННОГО ОСТЕКЛЕНИЯ

ПОКАЗАТЕЛИ

Максимальный момент инерции стоечных профилей $I_x=86 \text{ см}^4 - 115 \text{ см}^4$.
Толщина заполнения – 4-6 мм., 18, 24 мм. Фурнитурный паз 12/18 мм.
Поворотное, поворотно-откидное или раздвижное открывание створок.

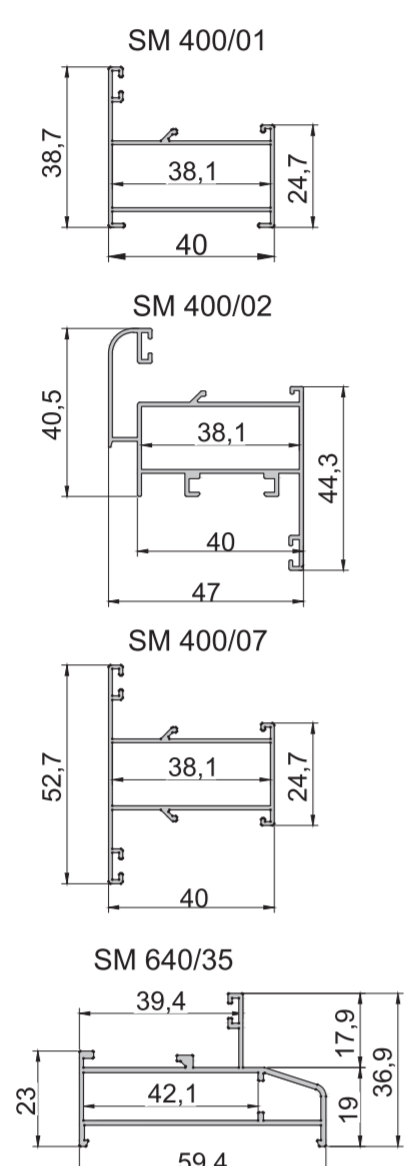
ОБЛАСТЬ ИСПОЛЬЗОВАНИЯ

Система предназначена для изготовления оконных блоков, тамбуров, перегородок и комплексного витражного остекления балконов, к которым не предъявляются требования термоизоляции.

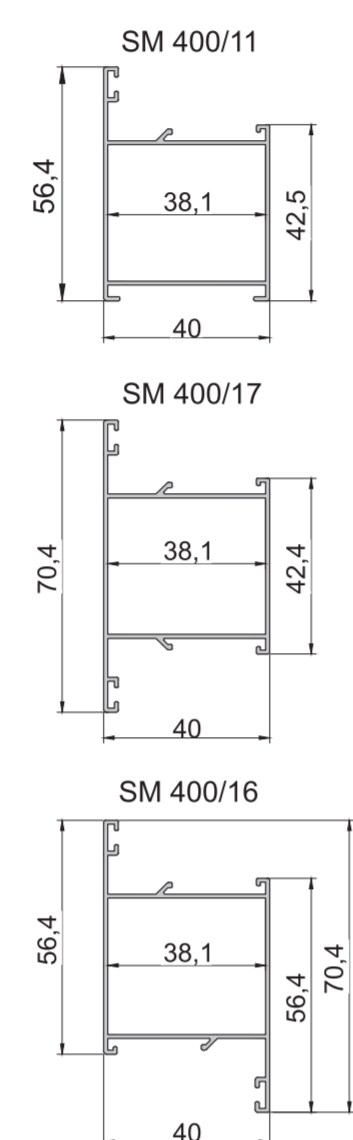
ТИПЫ ИСПОЛНЕНИЯ

Прямые, угловые, эркерные, навесные, в проем.

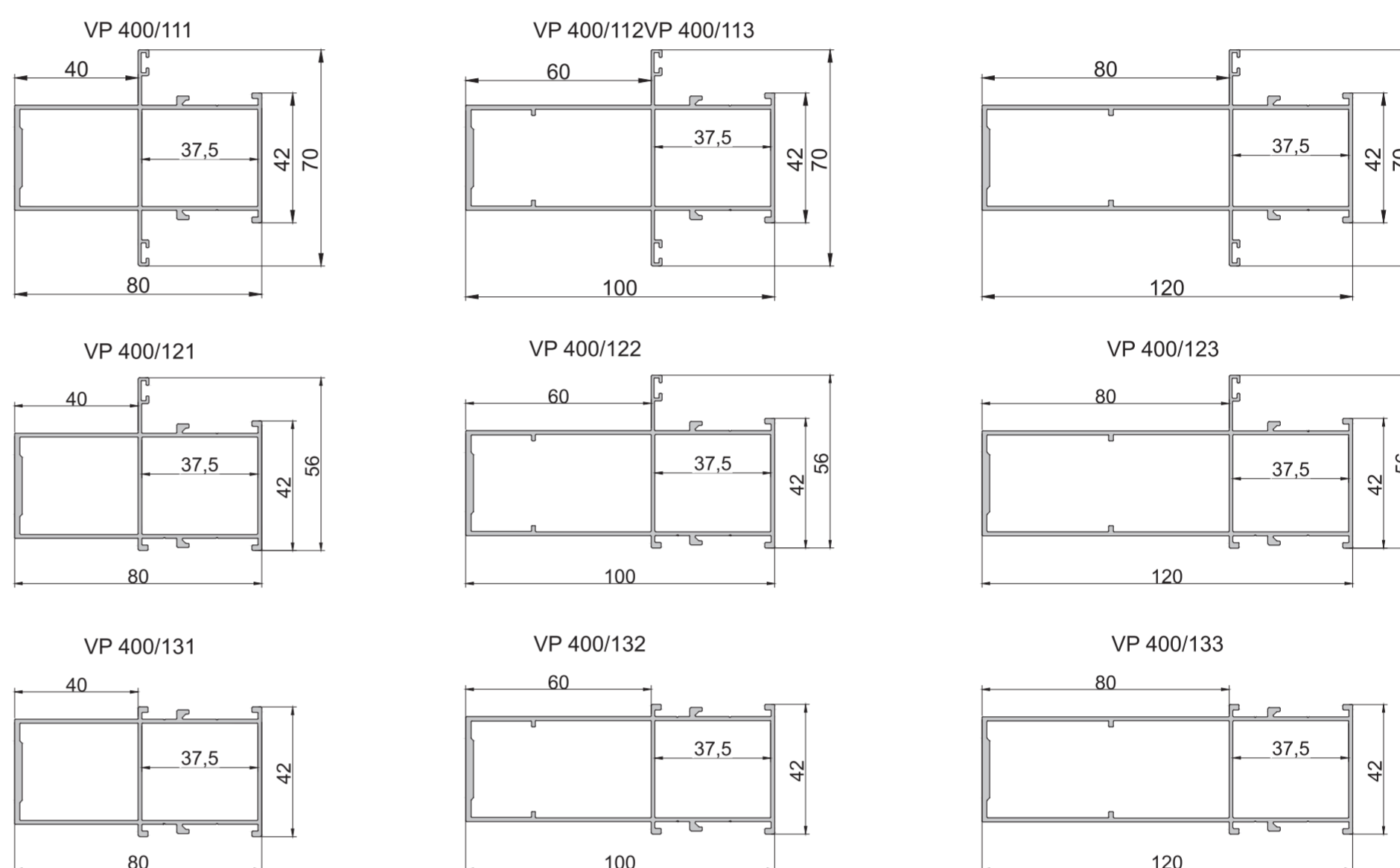
Оконные профили



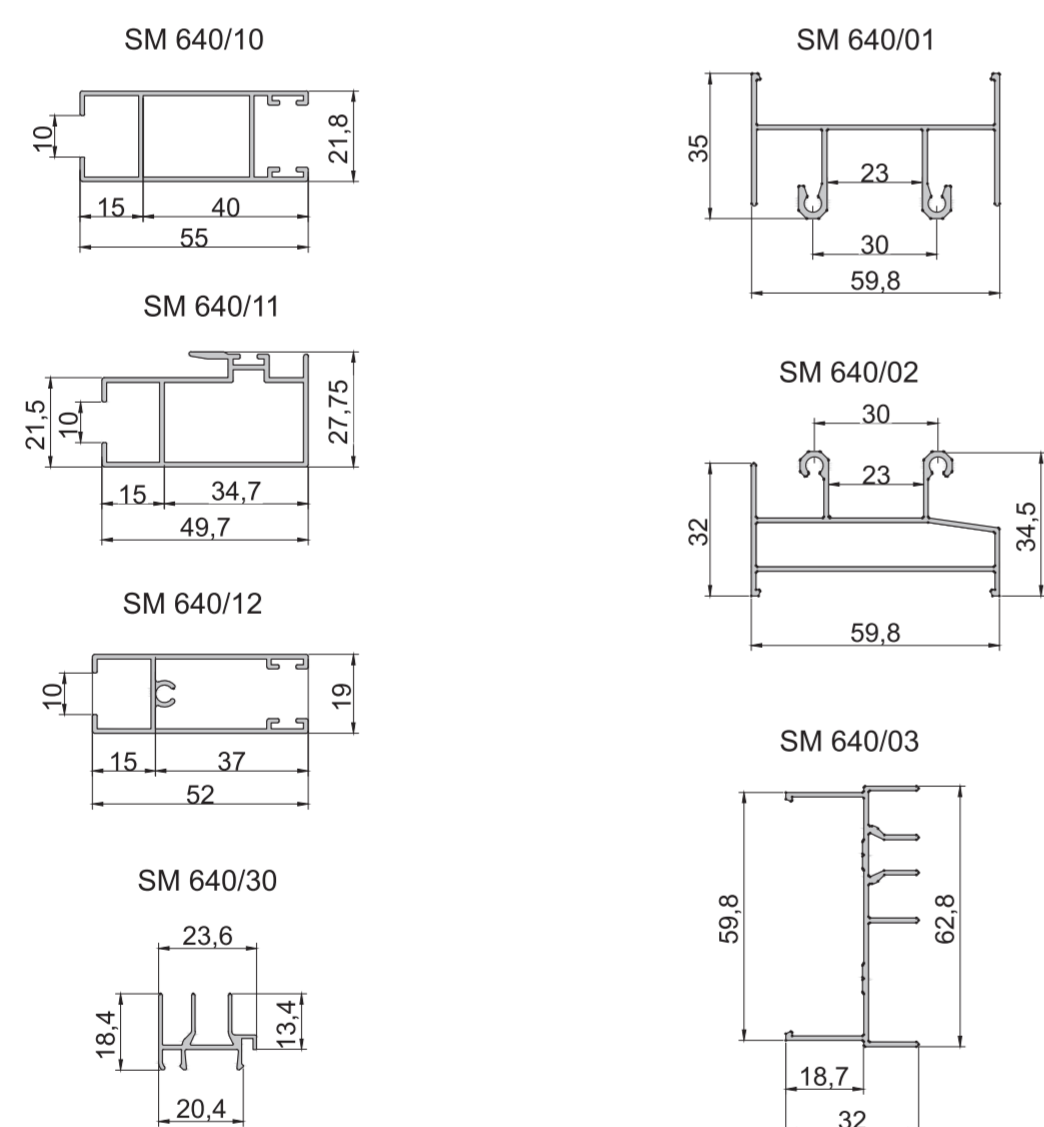
Усиленные профили



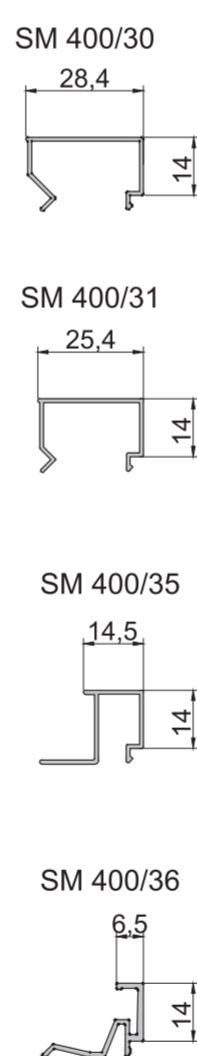
Витражные профили



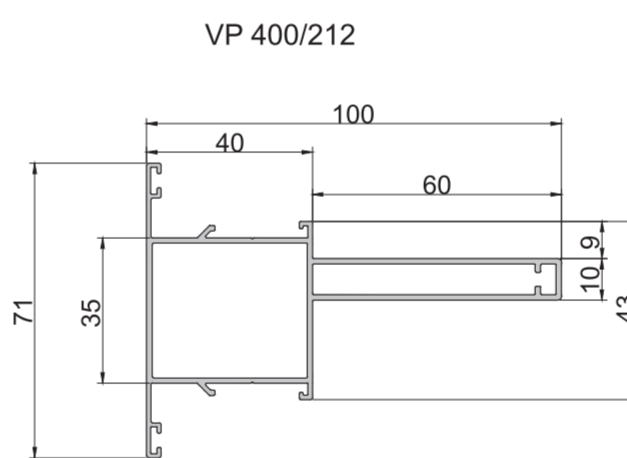
Раздвижные профили



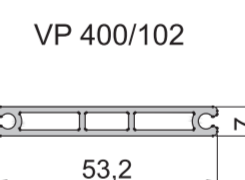
Штапики



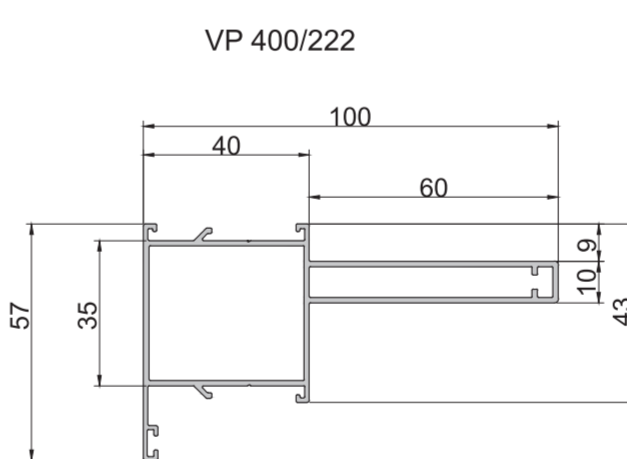
Стойка с внутренним пилоном 100мм



Профиль закладной для внутреннего пилона



Стойка с внутренним пилоном 100мм



Дополнительные профили

